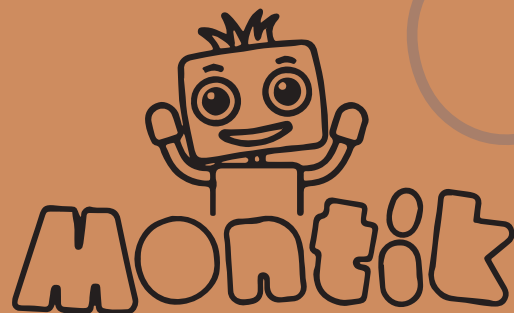


**Aby hraní
mělo smysl.**

E-shop
Instagram
Facebook

www.montik.cz
montik_cz
Montik CZ



Návod k použití

Montik

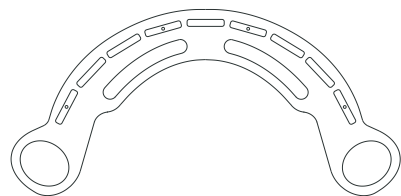
Díly v balení



8× Šroub



1× Imbusový klíč



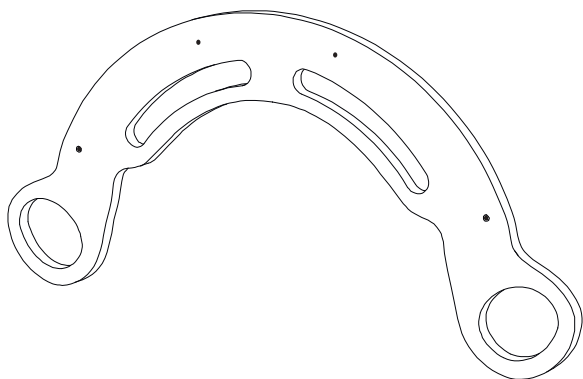
2× Bočnice



9× Vzpěra

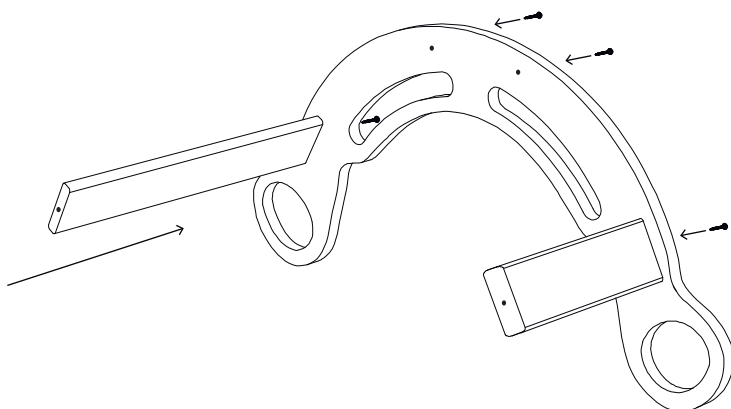
1

Veźměte jednu bočnici



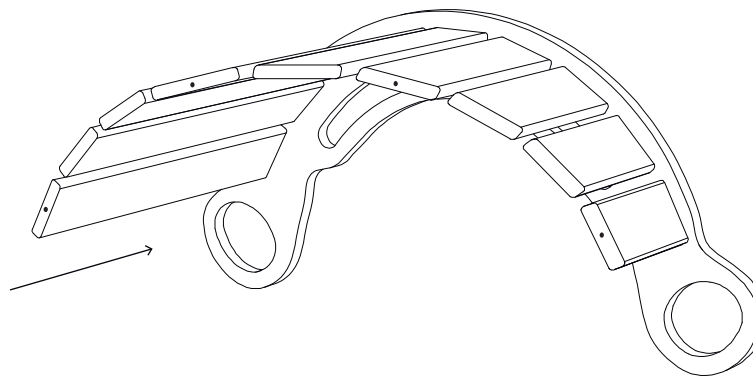
2

Vložte do bočnice čtyři vzpěry a upevněte jí šrouby.



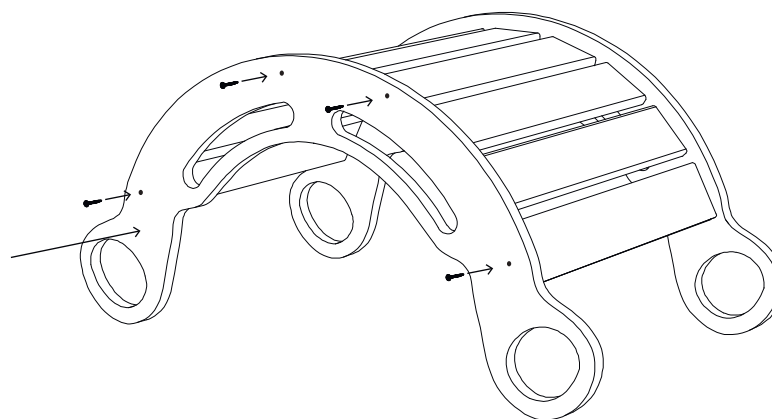
3

Vložte do bočnice ostatní vzpěry.



4

Vložte na vzpěry druhou bočnici a upevněte jí šrouby.



Upozornění:

U hračky je třeba pravidelně kontrolovat dotažení všech šroubů!
V případě nedodržení těchto instrukcí, hrozí zřícení/převrácení hračky.
Použití hraček pouze na vodorovném a pevném povrchu.

Jen pro domácí použití.

